



Инструкция по эксплуатации электрической коптильни с генератором дыма

ИНСТРУКЦИЯ ДЛЯ КОПТИЛЬНИ: BBD-70, BBD-150, BBDS-70, BBDS-150, UWD-70, UWD-150, UWDS-70, UWDS-150

UWDS-150 ГЕНЕРАТОР ДЫМА: GD-01, GDS-01

Разделы, содержащиеся в данной инструкции

- I. Требования безопасности и меры предосторожности
- II. Принципы использования
- III. Технические параметры
- IV. Состав набора
- V. Конструкция и принцип действия
- VI. Обслуживание электронного блока управления
- VII. Монтаж и установка
- VIII. Первый запуск
- IX. Способ ухода
- X. Вопросы и ответы
- XI. Приставка холодного копчения ZW-01
- XII. Вентилятор для сушки OW-01

Производитель коптильни с генератором дыма

ZUT BORNIAK Dawid Szurlej
ul. Bolesława Chrobrego 31E,
78-449 Borne Sulinowo
NIP: PL 899-234-30-25
Tel: (+48) 94 373 00 02
Tel: (+48) 94 716 22 29
E-mail: info@borniak.eu



Перед использованием
устройства необходимо



Уважаемый пользователь,

Благодарим вас за выбор устройства марки Borniak.

I. Требования по безопасности

⚠ ВНИМАНИЕ - ЭЛЕКТРИЧЕСТВО

- Устройство следует питать от электрической сети с переменным напряжением тока 220 - 240В.
- Внутренняя установка должна иметь предохранитель 16А.
- Устройство необходимо подключить к розетке с защитным контактом.
- Если шнур питания или штепсель поврежден, во избежание опасности, необходимо заменить его у производителя или в специализированном ремонтном предприятии, или квалифицированным электриком.
- Перед тем как приступить к чистке устройства, следует отключить его питание.
- Генератор дыма может быть подключен к источнику питания только после установки в устройстве, приспособленном к его установке.
- Если вы используете электрический удлинитель, его нагрузка по току должна составлять, по крайней мере, столько же, сколько составляет номинальная нагрузка устройства.
- Если вы используете электрический удлинитель, убедитесь, что установлен эффективный защитный контакт (заземление).

⚠ ВНИМАНИЕ - РАСПОЛОЖЕНИЕ

- Провода, питающие устройство, должны быть расположены так, чтобы не соприкасались с горячими частями корпуса.
- Устройство предназначено для использования на открытом воздухе, не может быть, однако, подвержено воздействию осадков и сильных порывов ветра. Оптимальным решением является работа в закрытых, защищенных местах и в то же время пропускающих воздух.
- Не используйте устройство в закрытых помещениях, в случае использования под навесом обеспечьте достаточную вентиляцию.
- Не используйте устройство вблизи бензина или других легковоспламеняющихся жидкостей, газов или мест, где могут присутствовать легковоспламеняющиеся пары.
- Не используйте устройство вблизи легковоспламеняющихся предметов.
- Не используйте устройство, когда оно вступает в контакт с частями, предметами, изготовленными из материалов, неустойчивых к высокой температуре.
- Рекомендуется разместить огнетушитель в непосредственной близости от устройства. Информацию о нужном размере и типе огнетушителей можно получить у местных властей.
- Не подключайте устройство до тех пор, пока оно не будет полностью собрано.
- Не перемещайте устройство до предварительного демонтажа всех движущихся

⚠ ВНИМАНИЕ - ТЕМПЕРАТУРА

- Во время использования детали могут нагреться до высокой температуры. Существует риск ожогов при неосторожном обращении с устройством.
- Не прикасайтесь к горячим поверхностям, используйте подходящие перчатки.
- Дети и домашние животные не должны приближаться к устройству без присмотра, может возникнуть риск получения ожогов.
- Перед тем как приступить к чистке устройства, необходимо подождать, пока устройство остынет.
- Для очистки устройства не использовать: бензин, керосин, спирт или другие легковоспламеняющиеся веществ

ℹ МЕРЫ ПРЕДОСТОРОЖНОСТИ

- Не допускайте заливания устройства водой (например, в ходе мытья или оставив неприкрытое устройство на улице, во время выпадения атмосферных осадков).
- Генератор дыма может взаимодействовать только с коптильными шкафами, рекомендованными производителем.
- Использование аксессуаров, не рекомендованных производителем, может привести к травмам или повреждению оборудования, за которые производитель не несет ответственности.
- Следует быть осторожным с острыми кромками при монтаже и демонтаже оборудования.
- Не использовать устройство не по назначению.
- Устройство предназначено для домашнего применения.
- Не оставляйте устройство во включенном состоянии после завершения копчения.
- Устройство должно быть недоступно для животных.
- Не позволяйте детям пользоваться устройством без наблюдения и контроля.
- Данное устройство не предназначено для использования лицами (включая детей) с ограниченными физическими, сенсорными, психическими расстройствами или с недостаточными знаниями и опытом.
- Дети не должны иметь доступа к устройству.
- Не использовать устройство не по назначению.
- Устройства требуют внимательного наблюдения во время использования.



Пожалуйста, ознакомьтесь с вышеуказанными замечаниями и рекомендациями, это обеспечит безопасную и комфортную работу с вашим новым устройством.

II. Принципы использования

- Не использовать коптильню в качестве духовки (не использовать в течение длительного времени высокой температуры).
- Не оставлять включенного устройства без надзора.
- Не превышать максимальной температуры.
- Не использовать поврежденных электрических кабелей.
- Запрещается использовать коптильню во время дождя, большого ветра или грозы.
- Запрещается использовать коптильню рядом с горючими веществами.
- Не рекомендуется носить свободную одежду или распушенные волосы.
- Не перемещать устройства во время работы.
- Не использовать в закрытых помещениях, только для использования на открытом воздухе.
- Не устанавливать устройство в месте, доступном для детей и животных.
- Не касаться горячих элементов, во избежание ожогов рекомендуется использование перчаток для защиты от высоких температур.
- Не используйте упаковки для прикрытия устройства.
- Обязательно подключить устройство к заземленной розетке, удлинителю.
- Защищать от дождя и проникновения воды.
- После каждого использования, отключить устройство от сети / питания, если оно не используется.
- После каждого использования следует тщательно очистить коптильню.
- Во время работы машины не прикрывать и ничего на нем не класть.
- Очищать чашу для золы и жира через каждые 2 - 3 часа и заполнять ее свежей водой.



*Если у вас есть вопросы или претензии, касающиеся использования товаров марки **Borniak**, не стесняйтесь обращаться к нам.*

Контактную информацию вы найдете на сайте www.borniak.pl

III. Технические параметры

ТЕХНИЧЕСКИЕ ХАРАКТЕРИСТИКИ КОПТИЛЬНИ, ГЕНЕРАТОРА ДЫМА И ШКАФОВ

| Модель/Тип | UWD-70, UWDS-70 | BBD-70, BBDS-70 | UWD-150, UWDS-150 | BBD-150, BBDS-150 | GD-01, GDS-01 |
|-------------------------------|--------------------|--------------------|----------------------|----------------------|------------------|
| Номинальное напряжение | 230В | 230В | 230В | 230В | 230В |
| Мощность | 615Вт | 1115Вт | 1515Вт | 2015Вт | 115Вт |
| Мощность нагревателя камеры | 500Вт | 1000Вт | 1400Вт | 1900Вт | 110Вт |
| Предохранитель | 3,15А (1,25А) | 6А (1,25А) | 8А (1,25А) | 10А (1,25А) | 1,25 А |
| Объем камеры | 70л | 70л | 150л | 150л | 2л |
| Максимальная температура | 120°C | 150°C | 120°C | 150°C | - |
| Степень герметичности корпуса | IP20 | | | | |

ГАБАРИТНЫЕ РАЗМЕРЫ (ВНЕШНИЕ)

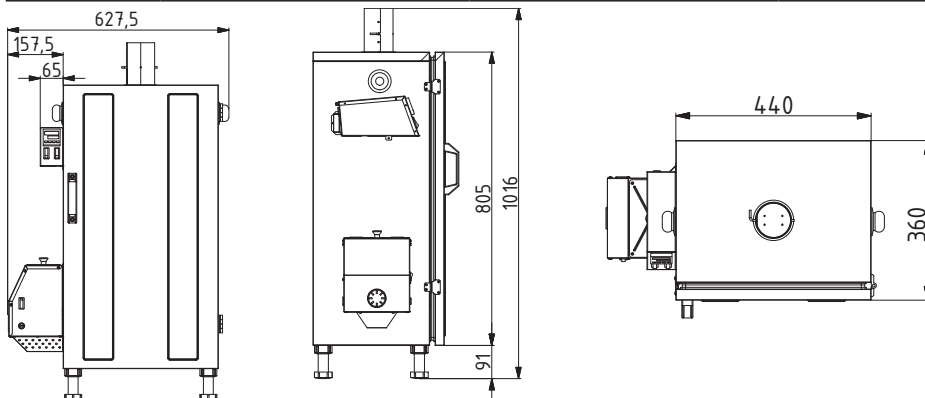
| | | | |
|--------------|--------------------|--------------------|-----|
| Ширина [мм] | 440 (540*) (625**) | 530 (630*) (715**) | 355 |
| Глубина [мм] | 350 (400*) | 475 (520*) | 180 |
| Высота [мм] | 820 (1040*) | 991 (1211*) | 250 |

* размеры коптильни, собранной без генератора дыма

** размеры коптильни, собранной с генератором дыма

РАЗМЕРЫ КАМЕРЫ (ВНУТРЕННИЕ)

| | | | |
|--------------|-----|-----|---|
| Ширина [мм] | 400 | 490 | - |
| Глубина [мм] | 300 | 420 | - |
| Высота [мм] | 580 | 755 | - |

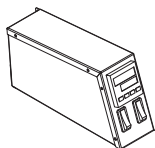


IV. Состав набора

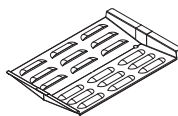
КОПТИЛЬНЯ UWD/UWDS/BBD/BBDS:



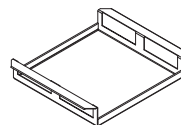
Коптильня



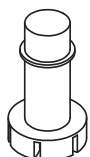
Панель управления



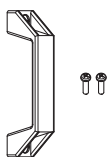
Чаша для сбора конденсата



Конденсатор



Регулируемые ножки 4 шт.



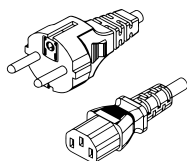
Ручка дверки + болты 2 шт.



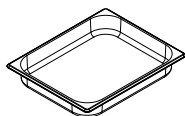
Ручки для переноски 2 шт.



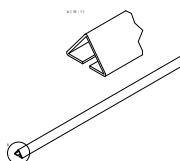
Чаша для воды 2 шт.



Кабель питания EU* - C13



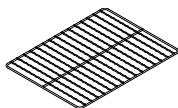
Чаша GN 1/2 (только в версии BBQ)



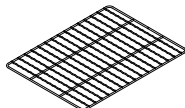
Перекладки дл одвешивания 3



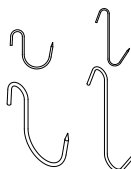
Дымовая труба с шибером



Коптильная полка **



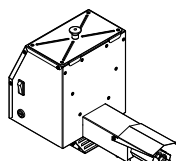
Коптильная полка **



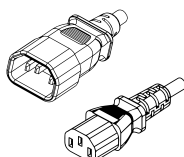
Коптильные крючки**

A chimney with an air damper

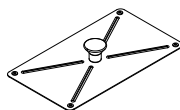
SMOKE GENERATOR GD-01/GDS-01:



Генератор дыма



Кабель питания C13 - C14



Крышка на генератор

Коптильная щепка

Рисунки представлены в качестве примера и не отражают фактических размеров деталей.

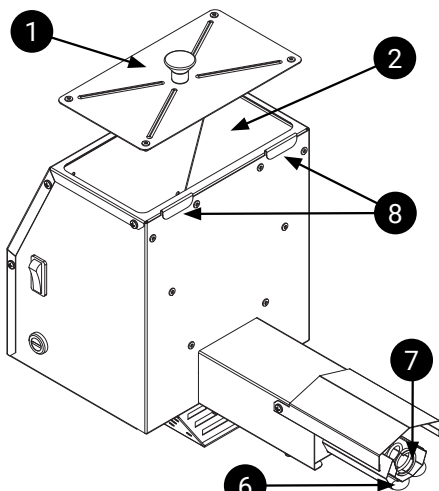
** тип штепселя зависит от страны распространения*

*** тип продукта и количество зависят от набора*

V. Устройство и принцип действия

ГЕНЕРАТОР ДЫМА

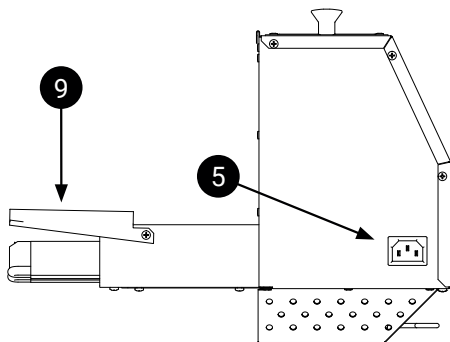
1. Крышка
2. Засыпка опилок
3. Выключатель фидера и горелки
4. Предохранитель
5. Кабель питания
6. Горелка (нагреватель)
7. Шнек-спираль подачи щепы
8. Фиксатор
9. Кожух нагревателя
10. Заслонка доступа воздуха



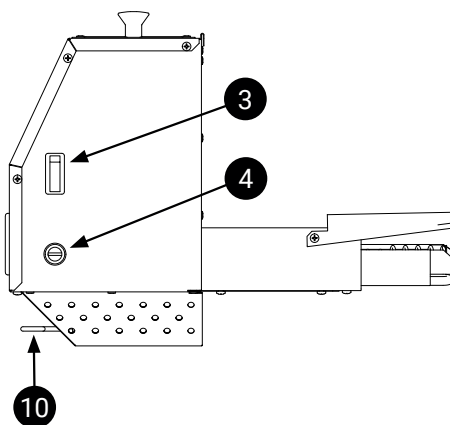
Использование коптильни не требует особых навыков, а отличный эффект копчения достигается при минимуме участия.

После включения генератора дыма, шнек-спираль (7) начинает вращаться, одновременно нагреватель (6) начинает греть, шнек-спираль равномерно транспортирует щепу из лотка (2) на нагреватель, где они начинают тлеть. Тлеющая щепка проталкивается по всей длине нагревателя (6), где в конце падает в емкость с водой.

ПРАВАЯ СТОРОНА



ЛЕВАЯ СТОРОНА



КОПТИЛЬНЫЙ ШКАФ

1. Камин выпускной с шибером
2. Ручка для переноски
3. Электронная панель управления
4. Чаша для сбора конденсата
5. Дверь с магнитным замком
6. Зонд измерения температуры
7. Грелка
8. Конденсатор
9. Регулируемые ножки
10. Генератор дыма

Генератор дыма (10) вызывает медленное и равномерное производство дыма. Дымовой трубой с шибером (1) в верхней части коптильни регулируется плотность дыма в камере. В главном отсеке установлен нагреватель с радиатором (7).

На панели (3) устанавливается необходимая температура в камере. Нагреватель включается в зависимости от потребностей и держит требуемую температуру. Конденсатор (8) используется для защиты копченых изделий от опадания дымного конденсата. Его необходимо чистить после каждого использования коптильни.

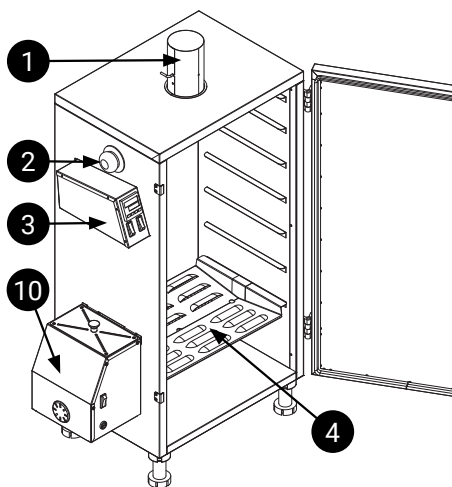
Чаша для сбора конденсата (4) предохраняет нагреватель шкафа и генератор от сока с копченостей.

В шкафу размещены две чашки, которые наполняем до половины водой и перемещаем одну под нагревателем генератора, вторую под отверстие чашки для сбора капель (4). Первая чашка служит для тушения падающих щеп, вторая служит для сбора соков из копченостей.

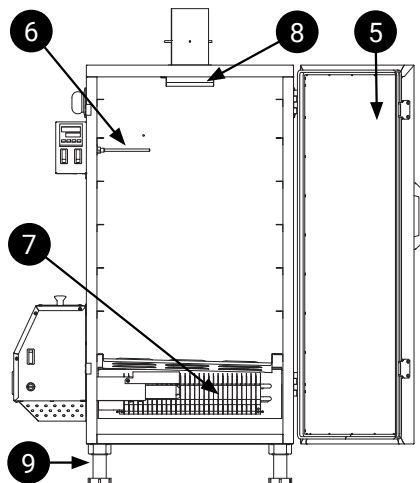
На условия работы устройства сильно влияет температура окружающего воздуха и ветер. При неблагоприятных погодных условиях может увеличиться время нагревания камеры. Желательно использовать независимый термометр для измерения температуры внутри копченого продукта.

Расход материалов для производства дыма небольшой – на 1 час примерно 250 мл коптильных щеп. Одной загрузки генератора - около 2 л - достаточно на 6 до 8 часов работы.

ПРОЕКЦИЯ



ВИД СПЕРЕДИ



ЭЛЕКТРОННАЯ ПАНЕЛЬ УПРАВЛЕНИЯ

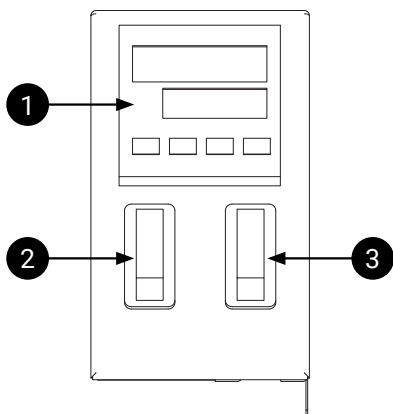
1. Дисплей контроллера температуры
2. Выключатель копильни
3. Выключатель генератора дыма
4. Предохранитель
5. Гнездо питания
6. Разъем питания генератора
7. Электрический разъем
8. Крепежно-блокирующие пластинки

Панель служит для управления температурой в камере. Выключателем (2) запускается копильня.

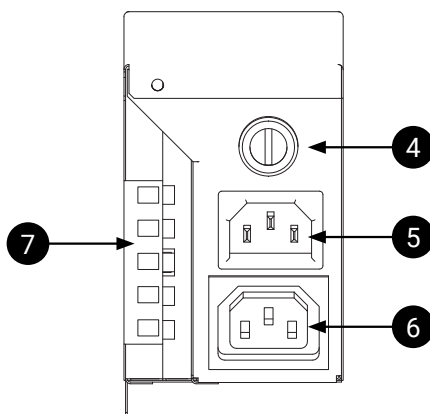
На контроллере (1) - см. стр. 11 - устанавливается нужная температура. Через разъем (7) контроллер управляет нагревом в копильне.

Выключателем (3) включается генератор дыма, подключенный к гнезду (6).

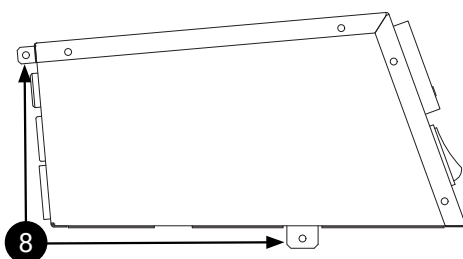
СПЕРЕДИ



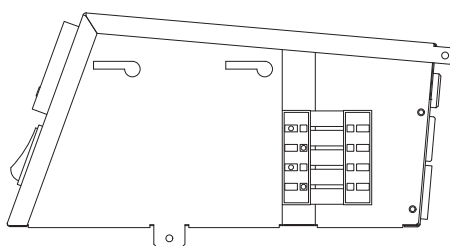
СЗАДИ



СЗАДИ



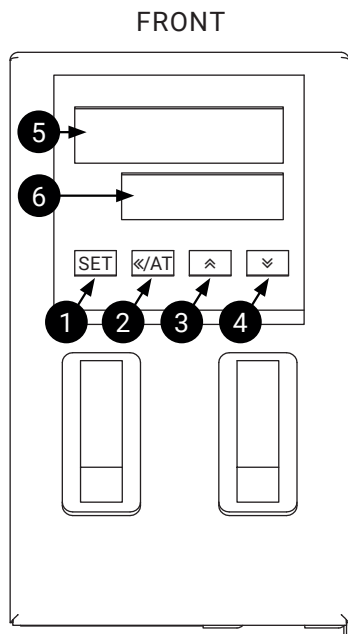
СПРАВА



VI. Обслуживание электронного блока управления

ДИСПЛЕЙ КОНТРОЛЛЕРА

1. "SET" - кнопка подтверждения
2. "«/AT" - выбор настройки / автоматическая настройка
3. "↗" - кнопка для увеличения/изменения значения
4. "↘" - кнопка для уменьшения/изменения значения
5. "PV" - текущая температура в камере
6. "SV" - заданная температура частота включения нагревателя.



Электронный регулятор температуры работает по принципу пропорционально-интегрально-дифференцирующего счета. Его целью является поддержание выходного сигнала на определенном уровне заданного значения.

Задание температуры осуществляется с помощью установки цифр соответственно в ряду единства, десятков и сотен.

Чтобы задать температуру, необходимо нажать на кнопку ""/AT". Мигающие поле цифры на экране значения означает вход в режим изменения температуры.

Чтобы изменить цифру на мигающем месте следует нажать, соответственно, кнопку " " для увеличения или " " для уменьшения значения.

Следует нажать ""/AT", чтобы перейти в следующий ряд цифр. Чтобы подтвердить/ завершить изменение температуры, следует нажать кнопку "SET".

Автоматическую настройку ("Auto Tuning") можно включить/выключить, удерживая кнопку ""/AT" в течение 3 секунд. Успешное включение сигнализируется индикатором "AT".

Автоматическую настройку используют, когда изменились условия окружающей среды от последнего использования (например, разница температур).

ВНИМАНИЕ! Кнопка "SET" (1) меняет вид на дисплее (6) с заданной температуры на частоту включения нагревателя в процентах (например, значение "50" означает, что нагреватель включен на такое же значение времени, как и отключен).

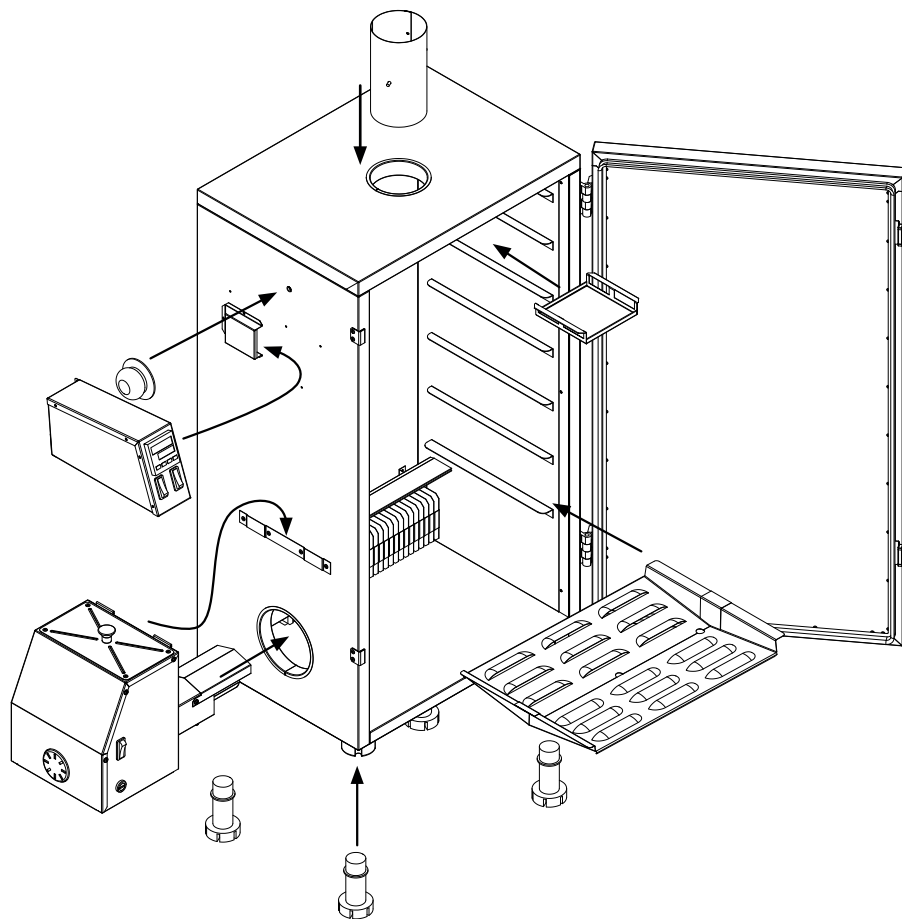
Для поддержания постоянной температуры рекомендуется перед каждым использованием применять режим "Auto Tuning". Устройство настраивает частоту включения нагревателя в зависимости от погодных условий и количества загрузок.

Режим "Auto Tuning" заключается в двукратном контроле достижения заданной температуры путем изучения инерции нагрева камеры, что, в свою очередь, зависит от переменных условий.

При первом достижении заданной температуры возможно ее превышение на 10 - 15%. После отключения индикатора AT, температура должна колебаться в пределах 1 - 2 градуса от заданного значения.

После включения отображаемая температура может быть ниже, чем действительная, это вызвано калибровкой датчика. Это явление должно занять от 5 до 10 минут.

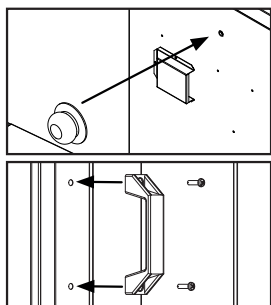
VII. Монтаж и установка

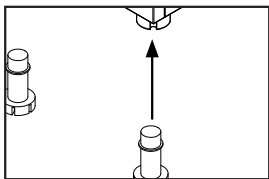


1. После извлечения из коробки избавьтесь от лишних упаковок и защитных элементов продукта и ознакомьтесь с инструкцией по эксплуатации.

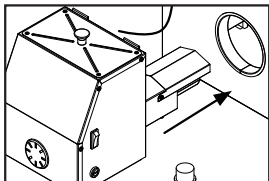
2. Затяните две ручки для переноски устройства.

3. Закрепите ручку для открывания двери.

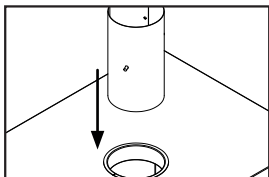




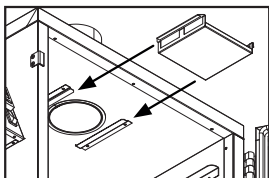
4. Установите устройство в нужном месте, слегка наклоняя шкаф вставьте ножки в гнезда снизу и отрегулируйте их так, чтобы устройство стояло ровно.



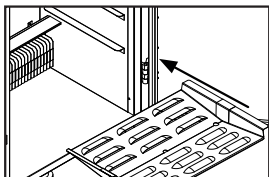
5. Вставьте выступающий нагревательный элемент генератора дыма в боковое отверстие на левой стенке коптильни. Немного наклоните генератор, чтобы наложить его на фиксаторы.



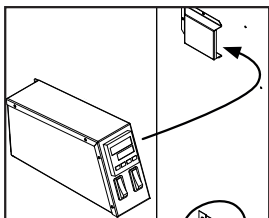
6. Дымовую трубу вставить в отверстие в верхней части коптильни. Обратите внимание на правильное положение дроссельного клапана.



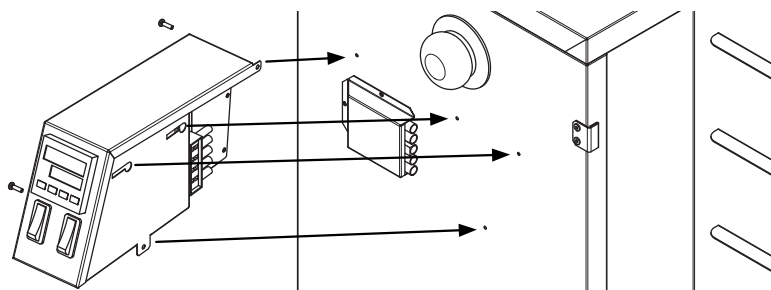
7. Вставьте конденсатор под дымовой трубой.



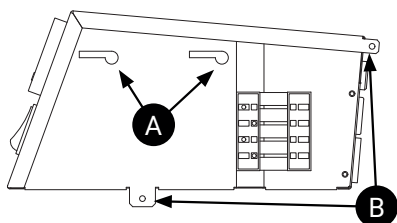
8. Вставьте чашу для сбора капель на нижнюю полку.



9. Установите электронную панель управления - см. описание на стр. 14.



ПРАВАЯ СТОРОНА



Электронную панель установите на левой стороне шкафа, учитывая выступающие из стены коптильни болты - они должны войти в соответствующие отверстия (п. А) панели. Передвиньте электронную панель в левую сторону, так, чтобы соединители на панели и коптильни соединились. В конце затяните крепежно-блокирующие болты в соответствующих местах (п. В).

VIII. First start

Заполните чаши наполовину водой и поместите их под нагревателем генератора - под отверстиями чаши для сбора капель. Заполните прилагаемыми щепами загрузочное отверстие генератора и немного отодвиньте шибер в верхней части коптильни. Чаши следует чистить и заливать свежей водой каждые 2 - 4 часа. Подключить генератор и коптильню к электросети 230 В с защитным заземлением.

Переключателем запустите генератор дыма и коптильный шкаф, на электронной панели установите темп. на ок. 80°C (см.: Обслуживание электронного пульта управления)

Подогревайте коптильню в течение прибл. 2 ч. Это позволит устранить технологические запахи и обеспечит предварительную ароматизацию устройства. После нагревания можно начать процесс копчения.

ВНИМАНИЕ: Загрузочное устройство генератора дыма заполнять исключительно коптильной щепой, указанной производителем устройства.

IX. Maintenance

После окончания копчения отключить питание генератора и шкафа. Обязательно очистить коптильню: лучше всего с помощью воды с жидкостью для мытья посуды. Внутри коптильня должна иметь осадок от копчения, не тереть его и не смывать едкими средствами. Если на корпусе имеются пятна жира или другие загрязнения, аккуратно протрите их влажной тканью.

Заслонку и чашку, в которой собирается жир и зола, следует содержать в чистоте, потому что лишний жир может воспламениться.

ВНИМАНИЕ: Во время копчения очень жирных продуктов следует контролировать количество жира, падающего на заслонку, он должен быть обязательно удален.

ВНИМАНИЕ: Во время работы устройства на части подающего устройства опилки образуются нагар. Он должен быть удален после 8 часов работы генератора, с помощью скребка, плоскогубцев или другого тупого инструмента. Не удаление нагара может привести к неудовлетворительной работе устройства, в худшем случае к его повреждению.

X. Вопросы и ответы

Во время работы устройства, температура, указываемая на внешнем термометре, выше, чем установленная на термостате.

При работе в пустой камере, воздушный поток проходит в середине, где находится кончик термометра. Температуры должны совпадать во время работы с загрузкой, которая приводит к смешиванию горячего воздуха и его равномерному распределению по всей камере. На разницу температур могут также влиять погодные условия.

Термостат отключился, при чем температура в камере еще увеличивается.

Температура в камере повышается после того, как термостат выключается из-за инерции. То есть нагревательный элемент после отключения еще в течение некоторого времени отдает тепло, накопленное в себе. Для стабильной работы устройства рекомендуется подложить под нагреватель генератора чашку с водой. Это улучшает стабильность температуры внутри камеры.

Щепы загораются на нагревателе генератора дыма.

Не следует подключать выход дымовой трубы коптильни к дымовым трубам, вентиляционным каналам и другим удлинителям выхода дыма из-за возможности образования тяги в коптильне, что может вызвать возгорание щепы. Единственным способом, который является приемлемым для удлинения выхода дыма, является использование дымового колпака над коптильней, чтобы дым в своем собственном темпе мог выйти из коптильни.

Возгорание щепы может быть вызвано образованием нагара на подающем устройстве и некоторыми неблагоприятными погодными условиями (например, ветром). Оба эти фактора должны быть устранены путем удаления нагара и прикрытия коптильни от порывов ветра или закрытия воздухозаборника под генератором дыма.

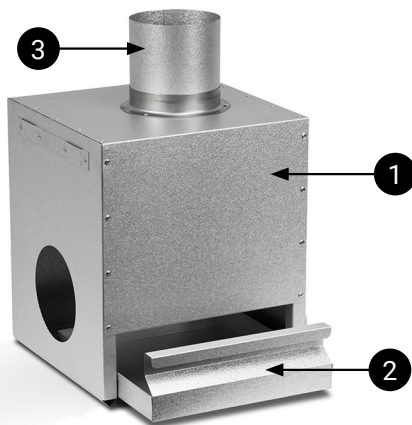
Дым выходит через нижнюю часть коптильни или через генератор дыма.

Дымовая труба сильно прикрыта, следует приоткрыть ее настолько, чтобы дым выходил только через нее.

Отсутствие дыма, выходящего из коптильни.

Отсутствие дыма является показателем того, что на генераторе дыма появилось пламя. Следует немедленно выключить генератор дыма и потушить пламя. Причиной этого явления может быть подключение коптильни к дымоходам или порывы ветра.

XI. Приставка холодного копчения ZW-01



СЗАДИ

В КОМПЛЕКТ ВХОДИТ:

1. Корпус приставки холодного копчения
2. Выдвижной ящик для сбора золы
3. Переходник для гофро-трубы

ИНСТРУКЦИЯ ПО СБОРКЕ:

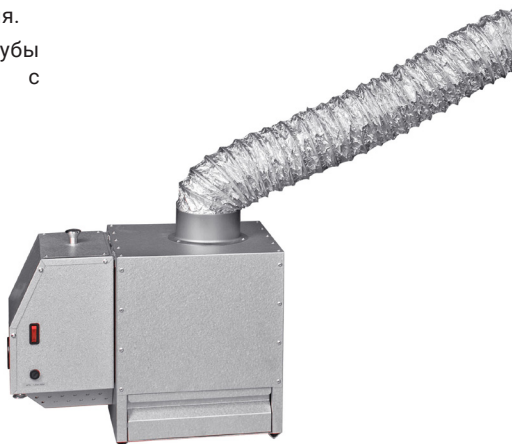
1. Производить сборку согласно инструкции.
2. В момент сборки выключить напряжение.
3. Установить генератор дыма на переходник для холодного копчения.
4. Соединить с помощью гофро-трубы приставку холодного копчения с коптильным шкафом.

Внимание!

Чтобы установить приставку холодного копчения

Нужно приобрести гофро-трубу, она не поставляется в комплекте! (Гофра труба продается в любом строительном магазине)

1,5 метровой гофро-трубы достаточно для того, чтобы т поступающего дыма в коптильный шкаф была выше на 1-2оС атмосферной т.



XII. Вентилятор для сушки OW-01



СЗАДИ

УСТАНОВКА ВЕНТИЛЯТОРА

1. Выполнять сборку при выключенном напряжении.
2. Перед установкой обесточить дымогенератор и коптильный шкаф
3. Снять дымогенератор и хранить его в безопасном месте.
4. Вставить вентилятор в отверстие коптильного шкафа до легкого упора
5. Включить напряжение вентилятора

Сушка должна происходить с включенным коптильным шкафом с термостатом установленным на 30оС и открытой трубой.

Внимание: Установка t выше 30оС может повредить вентилятор!
Не допускается работа вентилятора при его контакте с жидкостями.

