

PL Instrukcja Obsługi



Montaż

1. Instalację należy wykonywać przy wyłączonym zasilaniu.
2. Przed instalacją należy wyłączyć szafę wędzarniczą oraz generator dymu.
3. Generator dymu należy zdjąć z szafy i umieścić w bezpiecznym miejscu.
4. Wentylator wsunąć w otwór po generatorze dymu do uzyskania lekkiego oporu rys. **A**
5. Podłączyć zasilanie do panela wędzarni (patrz instrukcja od wędzarni Borniak) rys. **B**

UWAGA!

- Suszenie powinno odbywać się przy włączonej **szafie z termostatem ustawionym na 30°C i otwartym kominkiem**.
- Stosowanie większej temperatury niż **30°C** może spowodować uszkodzenie osuszacza.
- Zabrania się użytkowania urządzenia jeżeli jakieś elementy mogą się dostać do kanału przepływowego.
- Zatrzymanie wentylatora przy włączonej szafie może spowodować przegrzanie się urządzenia.

DE Bedienungsanleitung

Installation des Trockners

1. Der Trockner muss während der Installation vom Stromnetz getrennt sein.
2. Vor der Installation des Trockners müssen sowohl die Räucherammer als auch der Rauchgenerator ausgeschaltet sein.
3. Trennen Sie den Rauchgenerator von der Räuchereinheit und stellen Sie ihn an einen sicheren Ort.
4. Setzen Sie den Ventilator in die Öffnung ein, die zuvor vom Rauchgenerator belegt war, bis Sie einen leichten Widerstand spüren (siehe Abb. **A**).
5. Schließen Sie die Stromversorgung an das Bedienfeld der Räucherammer an (siehe Bedienungsanleitung des Borniak-Räucherofens), siehe Abb. **B**.

ACHTUNG!

- Während des Trocknens sollte die Kammer eingeschaltet, **der Thermostat auf 30°C eingestellt und der Kamin geöffnet sein**.
- ACHTUNG! Eine Temperatur über 30°C kann den Trockner beschädigen.
- Das Gerät darf nicht verwendet werden, wenn die Gefahr besteht, dass Fremdkörper in den Kanal gelangen.
- Das Ausschalten des Trockners, während die Räucherammer noch eingeschaltet ist, kann zu einer Überhitzung des Geräts führen.

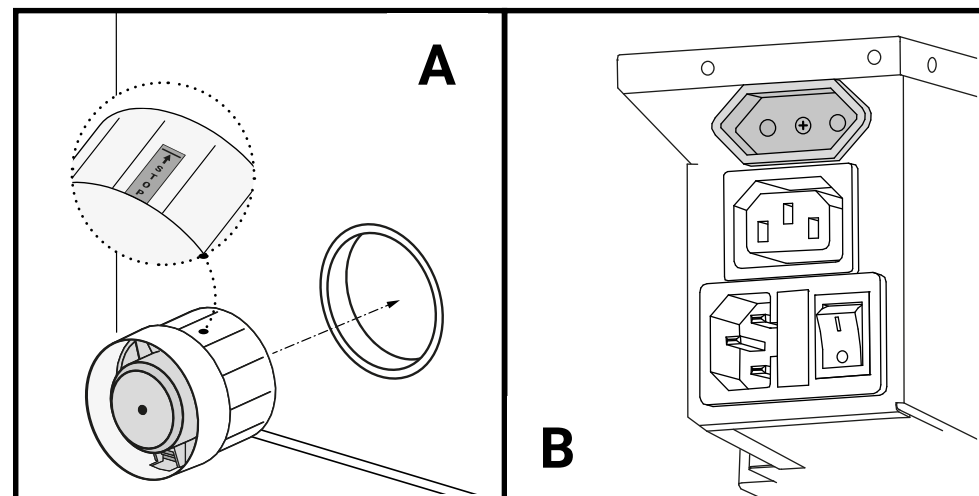
UK Owner's manual

Installing the dryer

6. The dryer must be unplugged during its installation.
7. Before installing the dryer, both the smoking chamber and the smoke generator must be turned off.
8. Disconnect the smoke generator from the smoking unit and put it in a safe place.
9. Insert the fan into the opening previously occupied by the smoke generator until you feel slight resistance (see fig. **A**).
10. Connect the power supply to the smoker's control panel (refer to the Borniak smoker manual) see fig. **B**

CAUTION!

- While drying, the chamber should be turned on, **the thermostat set at 30°C and the chimney open**.
- **CAUTION!** Temperature higher than **30°C** may damage the dryer.
- The appliance must not be used if there is any risk of foreign objects getting into the duct.
- Turning the dryer off when the smoking chamber is still on may cause overheating of the appliance.




Borniak

Borniak

adres: ul. Aleja Niepodległości 41, 78-449 Borne Sulinowo, Polska

NIP PL 8992343025

TEL (+48) 94 373 00 02

info@borniak.com

www.borniak.com