



---

## Suitsugeneraatoriga digitaalsete suitsuahjude kasutusjuhend

---

KASUTUSJUHEND SUITSUAHJUDELE: BBDST-70, BBDST-150, UWDT-70, UWDT-150

---

### Kasutusjuhend sisaldab

---

- I. Ohutusnõuded ja ettevaatusabinõud
- II. Kasutustingimused
- III. Tehnilised näitajad
- IV. Komplekt
- V. Konstruktsioon ja toimingu kirjeldus
- VI. Elektroonilise juhtpaneeli kasutamine
- VII. Kokkupanek ja paigaldus
- VIII. Esmakordne käivitus
- IX. Hooldus
- X. Määrused
- XI. Vorschriften

---

### Tootja:

ZUT BORNIAK Dawid Szurlej  
ul. Aleja Niepodległości 41,  
78-449 Borne Sulinowo

TAXID: PL 8992343025  
Tel: (+48) 94 373 00 02  
E-mail: info@borniak.pl  
Web: www.borniak.pl



Enne seadme kasutamist  
lugege juhiseid



# I. Ohutusnõuded ja ettevaatusabinõud

## HOIATUS – ELEKTER

- Seade tuleb ühendada vahelduvvooluvõrku pingega 220–240 V.
- Sisepaigaldusel peab olema 16A kaitse.
- Seade tuleb tingimusteta ühendada maanduskontaktiga pistikupessa.
- Kui toitejuhe või pistik on kahjustada saanud, tuleb see ohu vältimiseks välja vahetada tootja juures või spetsialiseeritud remonditöökoja või kvalifitseeritud elektrikri poolt.
- Enne seadme puhastamist ühendage see vooluvõrgust lahti.
- Suitsugeneraatorit saab vooluvõrku ühendada alles pärast selle paigaldamist sobivasse seadmesse.
- Elektrilise pikendusjuhtme kasutamisel peab selle voolukoormus olema vähemalt sama suur kui seadme nimikoormus.
- Elektrilise pikendusjuhtme kasutamisel veenduge, et sellel oleks tõhus maanduskontakt.
- Paigutage toitejuhtmed selliselt, et need ei oleks muljutud, neid ei saaks tõmmata ja lapsed ei saaks nende otsa komistada.
- Elektriliste pikendusjuhtmete kasutamisel peavad need olema kohandatud välistingimustes kasutamiseks ja neil peab olema sellekohane märgistus.
- Pistikupesa, millesse seade ühendatakse, peab olema kaitstud maanduskaitseüliliga, mille  $I_r \leq 30 \text{ mA}$ .

## HOIATUS – ASUKOHT

- Seadme toitejuhtmed tuleb paigutada selliselt, et need ei puutuks kokku korpuse kuumade osadega.
- Suitsuahni on ette nähtud kasutamiseks välistingimustes, kuid see ei tohi olla sademete ja tugevate tuuleiilide käes. Optimaalne on kasutada seadet katusega, tuule eest varjatud ja samal ajal ventileeritud kohtades.
- Ärge kasutage seadet suletud ruumides, katuse all kasutamisel tagage piisav ventilatsioon.
- Ärge kasutage seadet bensiini või muude tuleohtlike vedelike või gaaside läheduses või kohtades, kus võivad esineda tuleohtlikud aaurud.
- Ärge kasutage seadet tuleohtlike esemete läheduses.
- Ärge kasutage seadet, kui see puutub kokku osade või esemetega, mis on valmistatud kõrget temperatuuri mitte taluvast materjalist.
- Seadme lähedusse on soovitatav panna tulekustuti. Teavet sobiva tulekustuti suuruse ja tüübi kohta saate kohalikest asutustelt.
- Ärge ühendage seadet vooluvõrku enne, kui see on täielikult kokku pandud.
- Ärge liigutage seadet enne, kui olete eemaldanud suitsugeneraatori ja kõik liikuvad esemed suitsuahju seest.
- Ärge ühendage seadet korstna, ventilatsioonivõre või muude ühendustega, mis võivad põhjustada sunnitud õhutõmmet.
- Ärge asetage seadet seina äärde, jätke vahe, mis on vähemalt 5 cm.

## **⚠ TÄHELEPANU – TEMPERAATUUR**

- Kasutamisel võivad seadme osad väga kuumaks minna. Ettevaatamatul käsitsemisel on oht saada põletada.
- Ärge puudutage kuumi pindu, kasutage sobivaid kindaid.
- Lapsed ja lemmikloomad ei tohi võimaliku põletusohu tõttu olla seadme juures järelevalveta.
- Enne seadme puhastamist laske seadmel jahtuda.
- Ärge kasutage seadme puhastamiseks bensiini, petrooleumi, piiritust ega muid tuleohtlikke aineid.

## **ℹ ETTEVAATUSABINÕUD**

- Ärge laske seadmel olla vee all (nt puhastamise ajal või jättes seadme ilma katteta õue sademete kätte).
- Suitsugeneraatorit võib kasutada ainult tootja soovitatud suitsuahjudega.
- Tarvikute, mida tootja ei ole heaks kiitnud, kasutamine võib tekitada seadmele vigastusi või kahjustusi, mille eest tootja ei vastuta.
- Seadme kokkupanemisel ja lahtivõtmisel olge ettevaatlik teravate servadega.
- Kasutage seadet ainult selleks ettenähtud otstarbel.
- Seade on mõeldud koduseks kasutamiseks.
- Ärge jätke seadet tööle pärast suitsutamise lõpetamist.
- Hoidke seadet loomadele kättesaamatus kohas.
- Ärge lubage lastel seadet kasutada ilma range järelevalve ja hoolikuseta.
- See seade ei ole mõeldud kasutamiseks füüsilise, sensoorse või vaimse erivajadusega või oskuste ja teadmisteta inimestele (sh lastele).
- Hoidke seadet lastele kättesaamatus kohas.
- Kasutage seadet ainult selleks ettenähtud otstarbel.
- Kasutamisel nõuavad seadmed ranget järelevalvet.



*Palun lugege ülaltoodud märkusi ja näpunäiteid, et tagada oma uue seadme ohutu ja mugav kasutus.*

## II. Kasutustingimused

---

- Ärge kasutage suitsuahju ahjuna (ärge kasutage kõrget temperatuuri pikalt).
- Ärge jätke seadet järelevalveta.
- Ärge ületage maksimaalset temperatuuri.
- Ärge kasutage kahjustatud elektriakaableid.
- Ärge kasutage suitsuahju vihma, tugeva tuule või tormi ajal.
- Ärge kasutage suitsuahju tuleohtlike ainete läheduses.
- Ei ole soovitatav kanda avaraid riideid ega hoida juukseid lahtiselt.
- Ärge liigutage töötavat seadet.
- Ärge kasutage seadet suletud ruumides – seade on mõeldud kasutamiseks ainult välistingimustes.
- Ärge pange seadet kohta, kus lapsed või loomad sellele ligi pääsevad.
- Põletuste vältimiseks ärge puudutage seadme kuumi osi, soovitatav on kasutada kõrge temperatuuri eest kaitsvaid kindaid.
- Ärge kasutage seadme katmiseks selle pakendit.
- Seade tuleb ühendada maandatud pistikupesasse või pikendusjuhtmesse.
- Kaitske vihma ja vee eest.
- Pärast iga kasutust ühendage seade vooluvõrgust/toiteallikast lahti, kui seda edasi ei kasutata.
- Puhastage suitsuahju põhjalikult pärast iga kasutuskorda.
- Seadme kasutamise ajal ärge katke seda ega pange midagi selle peale.
- Iga 2–3 tunni tagant tühjendage tuha ja rasva kaussi ning täitke see värske veega.
- Pistikupesa, millest seade ühendatakse, peab olema kaitstud maanduskaitseülilitiga, mille  $I_r \leq 30 \text{ mA}$ .
- Ärge asetage seadet seina äärde, jätke vahe, mis on vähemalt 5 cm.
- Rasvaste toitade suitsutamisel (ja olukorras, kus on oht, et rasv hakkab sulama) kaitske rasvapüüdeplaati, et vältida rasva tilkumist sellele – kõige parem on lisaks kasutada metallist alust, kuhu rasv saaks koguneda. Rasvapüüdeplaat tuleks asetada altpoolt lugedes vähemalt teisele riiulile.



*Kui teil on küsimusi või muresid seoses Borniaki toodete kasutamisega, võtke meiega ühendust.*

*Kontaktandmed leiate meie kodulehelt [www.borniak.com](http://www.borniak.com)*

### III. Tehnilised näitajad

#### SUITSUAHJU TEHNILISED NÄITAJAD

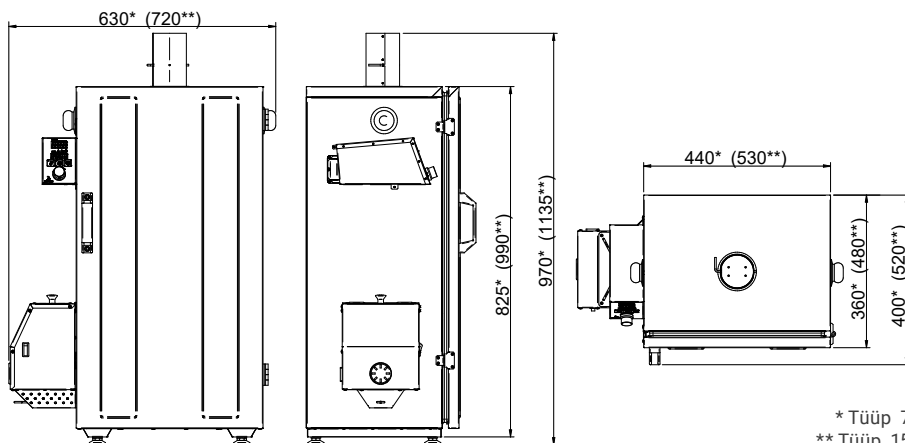
Mudel/tüüp	UWDT-70	BBDST-70	UWDT-150	BBDST-150	GD-01, GDS-01
Nimipinge	230V	230V	230V	230V	230V
Võimsus	615W	1115W	1515W	2015W	115W
Kambri põleti võimsus	500W	1000W	1400W	1900W	110W
Kaitse	8A (1,25A)	10A (1,25A)	8A (1,25A)	10A (1,25A)	1,25 A
Kambri maht	70L	70L	150L	150L	2L
Maksimaalne temperatuur	120°C	150°C	120°C	150°C	-
Korpuse kaitseaste	IP20				

#### ÜLDMÕÖTMED (VÄLISED)

Laius [mm]	630	720	360
Sügavus [mm]	400	520	180
Kõrgus [mm]	1040	1220	250

#### KAMBRI MÕÖTMED (SISESED)

Laius [mm]	400	490	-
Sügavus [mm]	300	420	-
Kõrgus [mm]	580	755	-

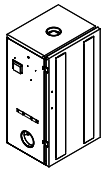


\* Tüüp 70

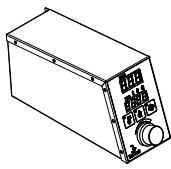
\*\* Tüüp 150

## IV. Komplekt

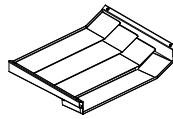
MODEL: UWDT/BBDST:



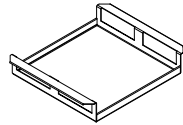
Suitsuahju kamber



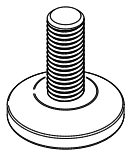
Juhtpaneel



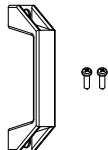
Rasvapüüdeplaat



Kondensaator



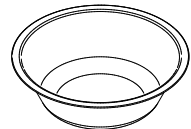
Reguleeritavad  
jalad (4 tk)



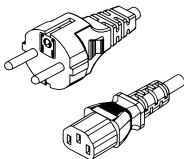
Käepide  
+ kruvid (2 tk)



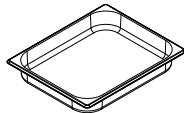
Kandesangad (2 tk)



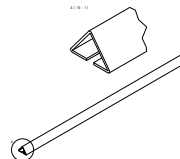
Veekausid (2 tk)



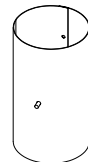
Toitejuhe  
EU\* - C13



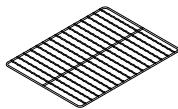
Kandik GN 1/2 (ainult  
BBQ versioonil)



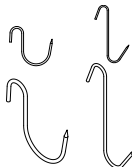
Riputustalad  
konksudele (3 tk)



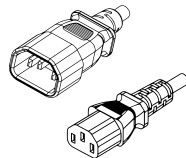
Siibriga korsten



Suitsuahju rest\*\*



Suitsutamise  
konksud\*\*

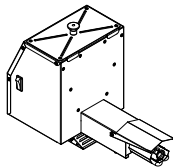


Toitejuhe  
C12 - C13

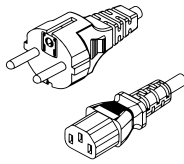


Puiduhake 3x2L

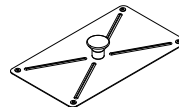
SUITSUGENERAATOR GD-01/GDS-01:



Suitsugeneraator



Toitejuhe  
EU\* - C13



Generaatori kaas



Puiduhake 2x2L

Illustreerivad joonised ei kajasta osade tegelikke mõõtmeid.

\* pistiku tüüp sõltub müügiirigist

\*\* toote tüüp ja kogus sõltuvad komplektist

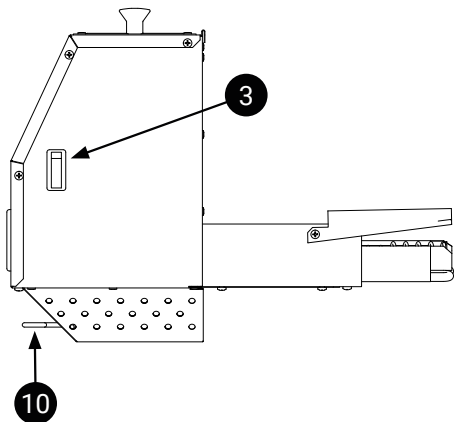
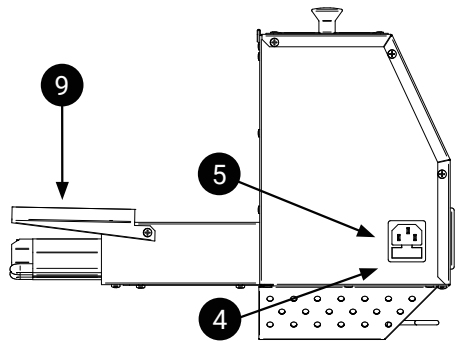
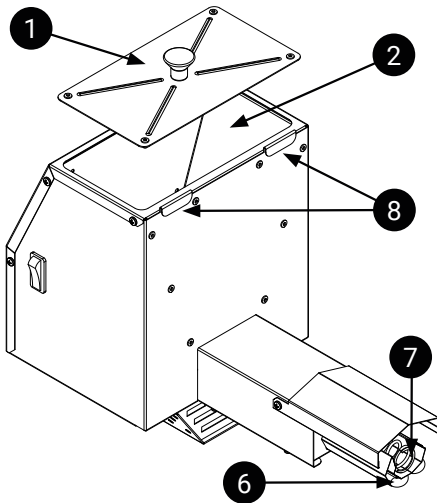
## V. Konstruksioon ja toimingu kirjeldus

### SUITSUGENERAATOR

1. Kaas
2. Puiduhakke kolu
3. Generaatori toitelüliti
4. Kaitse
5. Toitejuhe
6. Põleti (soojendi)
7. Spiraalajam hakkepuidu etteandmiseks
8. Konks
9. Põleti kate
10. Õhukatik

Suitsugeneraatori sisselülitamisel hakkab spiraalajam (7) pöörlema ning samal ajal hakkab põleti (6) kuumenema.

Spiraalajam viib ühtlaselt puiduhaket kolust (2) põleti peale, kus see hakkab hõõguma. Hõõguv puiduhake liigub aeglaselt läbi põletipinna (6) ning seejärel kukub tuhke veega täidetud anumasse.



*Suitsuahju kasutamine ei nõua erilisi oskusi ning täiusliku suitsuefekti saab saavutada vähese vaevaga.*

## SUITSUAHI

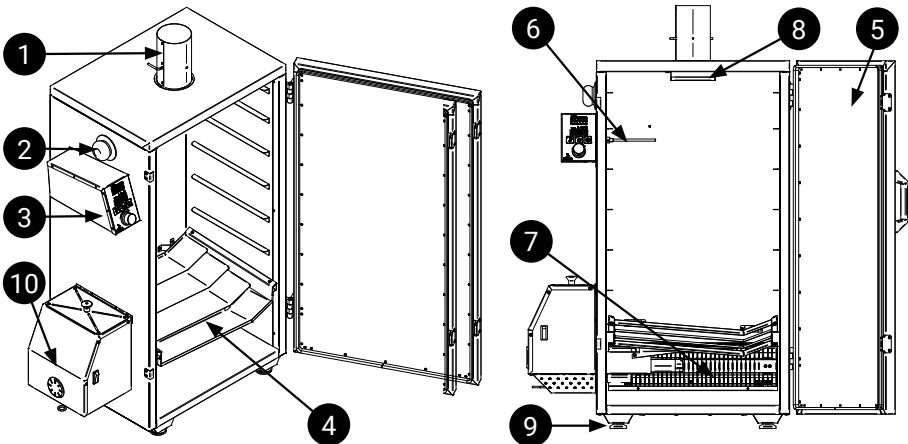
1. Siibriga väljalaske korsten
2. Kandesang
3. Elektrooniline juhtpaneel
4. Rasvapüüdeplaat
5. Magnetsulguriga uks
6. Temperatuurisond
7. Põleti
8. Tilgalukk
9. Reguleeritavad jalad
10. Suitsugeneraator

Suitsugeneraator (10) tekitab aeglaselt ja ühtlaselt suitsu. Suitsuahju ülaosas asuva siibriga korstnaga (1) saab reguleerida suitsu hulka kambris. Radiaatoriga põleti (7) on paigaldatud peamisesse kambrisse.

Valige juhtpaneelil (3) kambri soovitud temperatuur. Põleti lülitub sisse vastavalt vajadusele ja hoiab soovitud temperatuuri. Tilgalukk(8) kaitseb suitsuliha suitsukondensaadi tilkumise eest. Seda tuleks puhastada pärast iga kasutuskorda. Rasvapüüdeplaat (4) kaitseb suitsuahju põletit ja generaatorit suitsuliha tilkumise mahla ja rasva eest.

Suitsuahjus on kaks kaussi, mis täidetakse poolenisti veega ning millest üks asetatakse generaatori põleti ja teine rasvapüüdeplaadi (4) ava alla. Esimest kaussi kasutatakse kukkiva tuha kustutamiseks, teist suitsuliha mahlade ja rasva kogumiseks. Välisõhu temperatuur ja tuul võivad mõjutada seadme töötingimusi. Ebasoodsates välistingimustes võib kambri kuumutamise aeg pikeneda. Suitsutatud toote sisetemperatuuri mõõtmiseks on soovitatav kasutada eraldiseisvat termomeetrit. Materjalikulu suitsu tootmisel on väike – u ühe tunni jooksul kulub u 250 ml puiduhaket.

Generaatori kolu ühe u kaheliitriise täiega saab seadet kasutada 6–8 tundi.



### Kasutuse meelespea

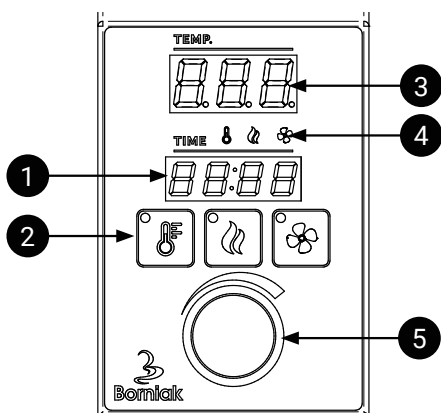
Rasvaste toitude suitsutamisel (ja olukorras, kus on oht, et rasv hakkab sulama) kaitske rasvapüüdeplaati, et rasv sellele ei tilguks – kõige parem on lisaks kasutada metallist kaussi, kuhu rasv saaks koguneda. Rasvaplaat tuleks panna altpoolt lugedes vähemalt teisele riulile.



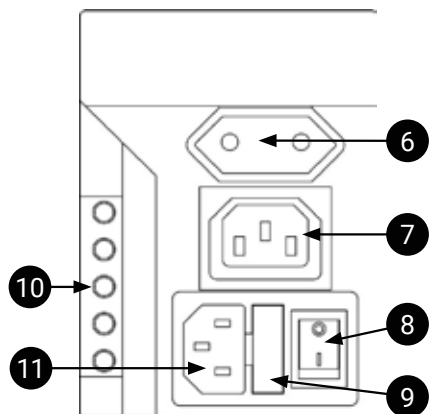
## VI. Elektroonilise juhtpaneeli kasutamine

1. Aja kontrolleri ekraan
2. Funktsiooninupud
3. Temperatuuri kontrolleri ekraan
4. Ekraani (1) funktsiooni indikaatorid
5. Temperatuuri seadistamise nupp
6. Kuivatusventilaatori pistikupesa
7. Suitsugeneraatori pistikupesa
8. Pealüliti
9. Kaitse
10. Elektripistik – ühendus kambriga
11. Pistikupesa – ühendus toiteallikaga

### ESIKÜLG



### TAGAKÜLG




### Ühendamine:

Enne toitekaablite ühendamist pange juhtpaneel suitsuahju külge vastavalt juhistele jaotises VII Kokkupanek ja paigaldus. Pistikupesa (11) kasutatakse juhtpaneeli ühendamiseks vooluvõrguga. Ühendage kuivatusventilaator selleks ettenähtud pistikupessa (6) (tegemist on valikulise tarvikuga, mis ei ole seadmega kaasas). Ühendage suitsugeneraator selleks ettenähtud pistikupessa (7). Pärast pistikupesa (6) [valikuline] ja pistikupesa (7) ühendamist ühendage toitejuhe pistikupessa (11).

### Kasutamine:

Pärast kaablite ühendamist käivitage seade nupuga (8).


#### Kuumutamise sisselülitamine:

- Käivitage juhtpaneel nupuga (8).
- Vajutage nuppu (2)  juhtpaneelil.

Küttefunktsiooni nupu tuli süttib.


Küttefunktsioon on sisse lülitatud.

#### Suitsugeneraatori sisselülitamine:

- Enne sisselülitamist veenduge, et generaator on paigutatud vastavalt juhistele jaotises VII Kokkupanek ja paigaldus.
- Esmalt lülitage sisse suitsugeneraatori toitenupp.
- Käivitage juhtpaneel nupuga (8).
- Vajutage nuppu (2)  juhtpaneelil.

Suitsutamismisfunktsiooni nupu tuli süttib. Küttefunktsioon on sisse lülitatud.

#### Kuivatusventilaatori sisselülitamine:

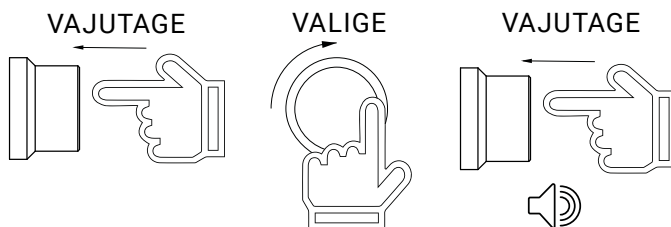
- Enne sisselülitamist veenduge, et kuivatusventilaator on vastavalt juhistele suitsuahjuga ühendatud. (Pidage meeles: kuivatusventilaatorit ei saa ühendada suitsugeneraatoriga!)
- Käivitage juhtpaneel nupuga (8).
- Vajutage nuppu (2)  juhtpaneelil.

Kuivatusfunktsiooni nupu tuli süttib. Ventilator on sisse lülitatud.

**OLULINE!** Kui kuivatusventilaator lülitatakse sisse, lülitub küttekeha välja.

### Soovitud temperatuuri muutmine:

- Vajutage nuppu.
  - Valige soovitud temperatuur.
  - Vajutage uuesti nuppu
- Pärast temperatuuri õiget seadistamist kuulete heli.



### Funktsiooninuppude kirjeldus:



Vajutades lülitub kütteseade sisse/välja  
Hoides all u 2 sekundit, saab seadistada taimerit  
Tuli põleb – küte on sisse lülitatud  
Tuli vilgub – kütteseade töötab taimeriga



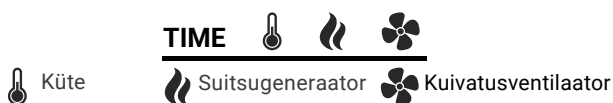
Vajutades lülitub suitsugeneraator sisse/välja Hoides all u 2 sekundit, saab seadistada taimerit  
Tuli põleb – suitsugeneraator on sisse lülitatud  
Tuli vilgub - suitsugeneraator töötab taimeriga



Vajutades lülitub kuivatusventilaator sisse/välja  
Hoides all u 2 sekundit, saab seadistada taimerit  
Tuli põleb – kuivatusventilaator on sisse lülitatud  
Tuli vilgub – kuivatusventilaator töötab taimeriga

### Konkreetses funktsiooni aja vaatamine:

Valgustatud indikaator (4) näitab funktsiooni, mille taimerit kuvatakse ekraanil (1). Pöörake nuppu (5), et muuta indikaatorit (4) ja ekraanil (1) kuvatavat tööaega.



### Taimerit seadmine:

- Hoidke nuppu (2) 2 sekundit all, või või
- Ekraanil (1) hakkavad vilkuma kaks esimest välja, mis on mõeldud tundide seadmiseks.
- Kasutage pöördnuppu (5) sobiva väärtuse valimiseks ja kinnitage valik nuppu vajutades.
- Ekraanil hakkavad vilkuma järgmised kaks välja, mis on mõeldud minutite seadmiseks.
- Kasutage pöördnuppu (5) sobiva väärtuse valimiseks ja kinnitage valik nuppu vajutades.

Pärast või või sisselülitamist hakkab konkreetse funktsiooni taimer jooksma ja tuli hakkab vilkuma. Kui valitud aeg saab täis, lülitub seade välja.

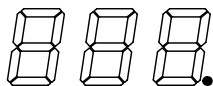
### Taimeri väljalülitamine:

Järgige taimeri seadmise juhiseid. Valige väärtuseks 00:00 (---:--)

### Märkus:

Taimeri saab määrata kõigi kolme funktsiooni jaoks. Kütte, suitsugeneraator või kuivatusventilaator. Kui taimerit pole seadistatud, näitab ekraan (1), kui palju aega on möödas funktsiooni aktiveerimisest.

Elektrooniline temperatuuriregulaator töötab selliselt, et soovitud temperatuur saavutatakse kütteelementi sisse ja välja lülitades. See tagab stabiilse temperatuuri.



Punkttuli all paremal näitab kütteekeha tööd.

Tuli põleb – kütteseade töötab pidevalt

Tuli vilgub – kütteseade töötab tsükliliselt

Tuli ei põle – kütteseade ei tööta



Viga: kahjustatud või valet tüüpi temperatuuriandur. Lülitage seade välja. Ühendage toitejuhe vooluvõrgust lahti. Veast tuleb teatada müüjale või teenindusele.



Viga: temperatuuriandurit ei tuvastatud. Lülitage seade välja. Ühendage toitejuhe vooluvõrgust lahti. Kontrollige kambri ja juhtpaneeli vahelist ühendust. Kui veateade ei kao, teavitage sellest müüjat või teenindust.



Pidev helisignaal tähendab, et piirtemperatuur on ületatud.

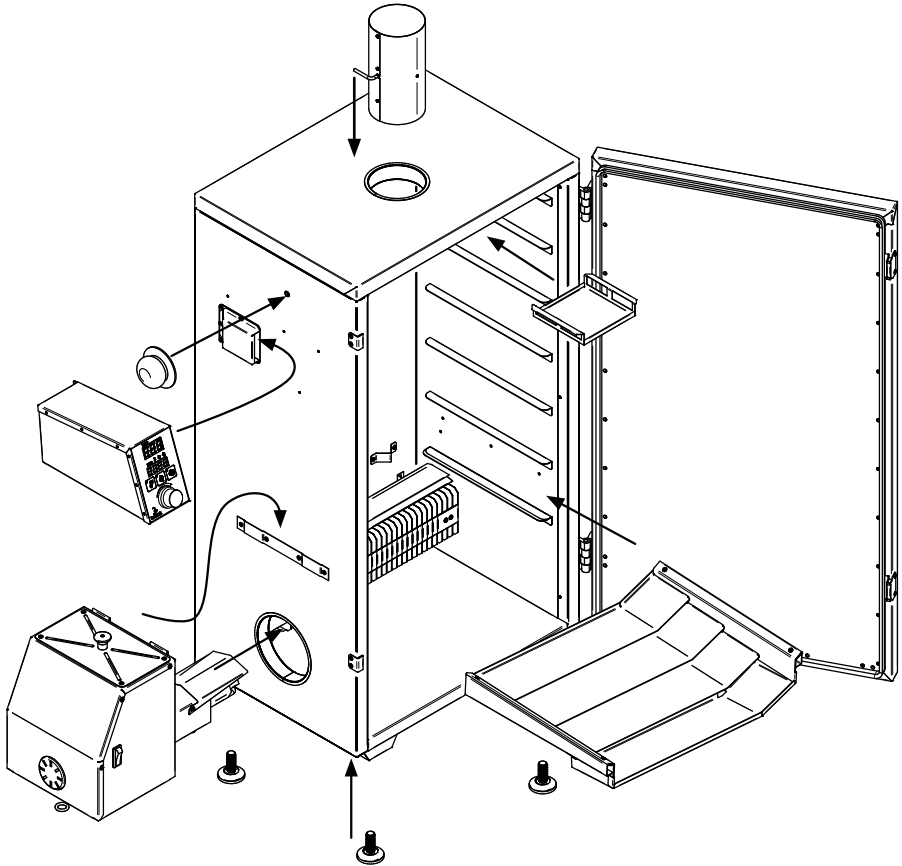
Olge ettevaatlik, põhjuseks võib olla leek!

Pidage meeles! Rasvase suitsutatud liha valmistamisel kasutage tilkuvat rasva jaoks lisakaussi.

## KOMMENTAARID

- Kambri temperatuur ei saa olla madalam kui ümbritsev temperatuur.
- Kui külmsoitsu adapterit ei kasutata, võib temperatuur kambri tõusta 70 °C-ni olenevalt suitsuahju mudelist ja ilmastikutingimustest. Seda seetõttu, et suitsugeneraator toodab puiduhakke põletamisel soojust, mis tõstab seadmes temperatuuri.
- Valitud temperatuuri esmakordsel saavutamisel võib juhtuda, et seda ületatakse 10–15%. Tegemist ei ole kontrolleri veaga.
- Kõrgetel temperatuuridel, üle 100 °C, võib seadistatud temperatuurini jõudmine võtta kauem aega, kuna kuumutusprotsess aeglustub.
- Kõrgel temperatuuril võib rasv sulada. Kasutage lisakaussi (ärge asetage seda rasvapüüdeplaadi peale), et vältida liigse rasva tilkumist rasvapüüdeplaadile.

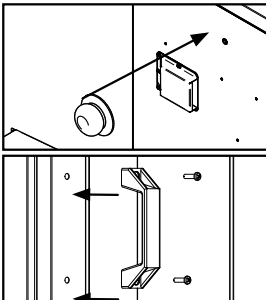
## VII. Kokkupanek ja paigaldus

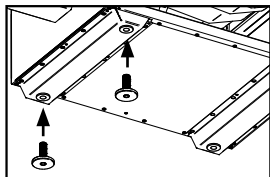


1. Pärast seadme karbist välja võtmist eemaldage mittevajalikud pakendid ja toodet kaitsvad elemendid ning lugege juhiseid.

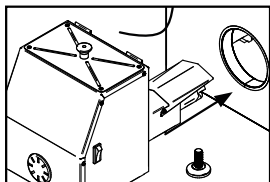
2. Krüüve külge kaks sanga, millega saate seadet kanda.

3. Krüüve külge käepide, millega saate ust avada.

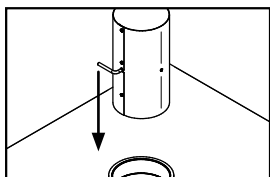




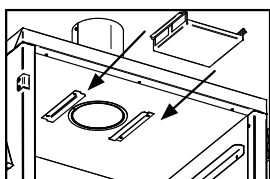
4. Asetage seade sobivasse kohta. Suitsuahju ettevaatlikult kallutades asetage jalad põhjas olevatesse piludesse ja reguleerige neid nii, et seade oleks loodis.



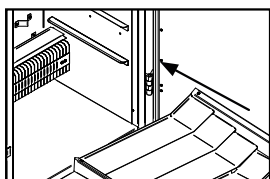
5. Sisestage suitsugeneraatori väljaulatuv kütteelement suitsuahju vasakul küljel olevasse avasse. Kallutage generaatorit veidi, et kinnitada see konksude külge.



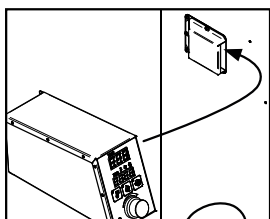
6. Sisestage korsten suitsuahju ülaosas olevasse avasse. Pöörake tähelepanu siibri õigele asendile.



7. Sisestage kondensaator korstna alla.



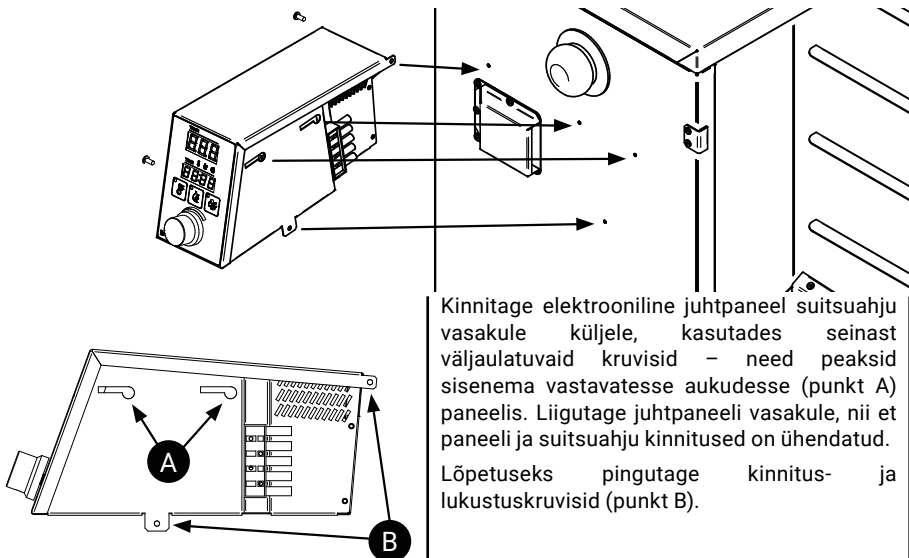
8. Asetage rasvapüüdeplaat alumisele restile.



9. Paigaldage elektrooniline juhtpaneel – vaadake kirjeldust lk14.

## PANGE TÄHELE JÄRGMIST OHUTUSTEAVET

Kui suitsutate restidel väga rasvaseid toite, kasutage rasvapüüdeplaadi kohal täiendavat tilgaalust või metallist kausi, et püüda kinni sulav rasv ja vältida rasva süttimist. Asetage plaat altpoolt lugedes teisele riiulile. Kausi suurust valides veenduge, et kõigil külgedel saaks õhk piisavalt liikuda. Teine võimalus on suitsutada toitu otse kausis. Tühjendage hoolikalt jaoturi all olevaid kausse vastavalt vajadusele. Tuha jaoks mõeldud kausis peab alati olema veidi vett.



Kinnitage elektrooniline juhtpaneel suitsuahju vasakule küljele, kasutades seinast väljaulatuvaid kruvisid – need peaksid sisenema vastavatesse aukudesse (punkt A) paneelis. Liigutage juhtpaneeli vasakule, nii et paneeli ja suitsuahju kinnitused on ühendatud. Lõpetuseks pingutage kinnitus- ja lukustuskruvisid (punkt B).

## VIII. Esmakordne käivitus

Täitke kausid poolenisti veega ja asetage need generaatori põleti alla – rasvapüüdeplaadi avade alla. Täitke generaatori kolu kaasasoleva hakkega ja avage veidi suitsuahju peal olevat siibrit. Kausse tuleb puhastada ja värske veega täita iga 2–4 tunni tagant.

Ühendage generaator ja suitsuahi kaitsemaandusega 230 V vooluvõrku. Lülitage suitsugeneraator ja suitsuahi sisse, seadke juhtpaneelil temperatuuriks u 80 °C (vt: Elektroonilise juhtpaneeli kasutamine)

Kuumutage suitsuahju umbes 2 tundi. See vähendab seadmest eralduvaid lõhnu ja tagab seadme esialgse maitsestamise. Pärast kuumutamist võite alustada suitsutamist.

**MÄRKUS!** Kasutage suitsugeneraatori kolu ainult seadme tootja heakskiidetud puiduhaket. Madalal temperatuuril suitsutamine (30–60 °C) – lülitades sisse vaid suitsugeneraatori, saab suitsutada madalal temperatuuril. Kui välistingimused ei ole soodsad, saab sisse lülitada ka suitsuahju põleti, valides temperatuuri kontrollieril sobiva temperatuuri.

Kuumsuitsutamine (60–90 °C) – lülitage generaator ja suitsuahju põleti sisse ning seadistage elektroonilisel paneelil soovitud temperatuurini.

## IX. Hooldus

---

Pärast suitsutamise lõpetamist ühendage generaator ja suitsuahi voluvõrgust lahti. Puhastage suitsuahju: kõige parem on kasutada vett koos nõudepesuvahendiga. Suitsuahju sisemuses on pärast suitsutamist jääke, neid ei tohi küürida ega söövitavate ainetega pesta. Kui korpusel on rasva- või muid jääke, pühkige need õrnalt niiske lapiga maha. Siiber ja kauss, kuhu rasva ja tuhka kogutakse, tuleb hoida puhtana, sest liigne rasv võib süttida.

**MÄRKUS!** Väga rasvaste toodete suitsutamisel jälgige nendelt tilkuvat rasva ning kontrollige rasvapüüdeplaati, kuna sinna kukkuv rasv tuleb kiiresti eemaldada.

**MÄRKUS!** Seadme töötamisel ladestub peenestatud puidu etteanduri osale süsinik. See tuleb eemaldada pärast generaatori 8-tunnist töötamist, kasutades kaabitsat, tange või muid nürisid tööriistu. Ladestunud süsiniku eemaldamata jätmine võib häirida seadme tööd ja halvimal juhul seda kahjustada.

Puhastamisel veenduge, et te ei kasutaks puhastusvahendeid, mis sisaldavad kloori, pleegitusaineid või tugevaid happelisi või aluselisi aineid. Enne puhastusvahendi kasutamist soovitage alati kontrollida selle sobivust puhastataval pinnal märkamatus kohas.

## X. Küsimused ja vastused

---

### **Seadme töötamise ajal on välisel termomeetril näidatav temperatuur kõrgem kui termostaadil valitud temperatuur.**

Kui seade töötab tühja kambriga, läbib õhuvool keskpunkti, kus asub termomeetri ots. Temperatuurid peaksid olema samad, kui seadme töötamisel on kamber täidetud, kuna see põhjustab sooja õhu segunemist ja ühtlast jaotumist kogu kambris. Temperatuuride erinevused võivad olla põhjustatud ka välisõhu tingimustest.

### **Termostaat on välja lülitatud, kuid temperatuur kambris tõuseb endiselt.**

Pärast termostaadi väljalülitamist jätkab temperatuur kambris inertsit tõttu tõusu. Pärast väljalülitamist eraldab kütteelement veel teatud aja sellesse kogunenud soojust. Seadme töö stabiliseerimiseks on soovitatav panna generaatori põleti alla kauss veega. See parandab temperatuuri stabiilsust kambris.

### **Puiduhake põleb suitsugeneraatori põletil.**

Ärge ühendage suitsuahju korstna väljalaskeava korstna, ventilatsioonishahti või muu suitsuava pikendusega, kuna suitsuahjus võib tekkida tõmme, mis võib põhjustada puiduhakke süttimist. Suitsu väljalaskeava võib pikendada ainult suitsuahju kohale kubu asetades, et suits saaks ahjust omal kiirusel välja liikuda.

Puiduhakke süttimise põhjuseks võib olla süsiniku ladestumine etteanduril ja ebasoodsad ilmastikutingimused (nt tuuleiilid). Mõlemad tegurid tuleks kõrvaldada – eemaldage ladestunud süsinik ja kaitske suitsuahju tuuleiilide eest või katke õhu sisselaskeava suitsugeneraatori all.

### **Suitsuahju põhjast või suitsugeneraatorist tuleb suitsu.**

Korstna siiber on liiga suletud, see peaks olema piisavalt avatud, et kogu suits tuleks sealtkaudu välja.

### **Korstnast ei tule suitsu.**

Suitsu puudumine on märk sellest, et suitsugeneraatorile on tekkinud leek. Lülitage suitsugeneraator kohe välja ja kustutage leek. Selle põhjuseks võib olla suitsuahju ühendamine korstnalõõriga või tuuleiilid.



## X. Garantii

---

Garantii kehtib 24 kuud alates ostukuupäevast. Kirjeldatud garantii kehtib ainult Eesti Vabariigi territooriumil.

### GARANTII TINGIMUSED:

1. Tootja garanteerib läbi tootja esindusfirma kasutajale seadme tõhusa kasutamise tingimusel, et seda on paigaldatud, hooldatud ja kasutatud vastavalt sellele KASUTUSJUHENDILE.
2. Tootja vastutab seadme tootjapoolsete defektide (st materjali- või tootmisvigade) eest 24 kuud alates seadme müügiukuupäevast.
3. Garantii ajal tekkinud tootedefektid kõrvaldatakse mitte rohkem kui 30 päeva jooksul alates toote tootja esindajale tagastamise päevast.
4. Garantii kehtib ainult ostjale ehk füüsilisele isikule, kes ostab vallasasja isiklikuks otstarbeks, mitte äri- või kutsetegevuseks.
5. Koheselt defektne seade tuleb tagastada koos sellega kaasa tulnud lisadega originaalpakendis. Hilisema garantii jaoks ei ole pakendit tarvis.
6. Defektse seadme hooldusesse saatmisel tuleb lisada kehtiv garantiileht, millel on kirjeldatud defekti olemus.
7. Garantii ei hõlma kahjustusi, mis on põhjustatud sellistest sündmustest nagu pikselööök, ülepinge elektriliinides, mehaanilised löögid, tulekahju, üleujutus või muudest müüjast sõltumatutest sündmustest.
8. Kasutaja toimetab defektse toote teenindusremonti omal kulul. Pärast remonti tagastatakse seade tootja kulul omanikule.
9. Enne defektse seadme saatmist on soovitatav võtta ühendust tootja esindajaga.
10. Seadme saatmisel tootja esindajale peab kasutaja saatma oma kontaktandmed , tagastusaadressi ja defekti lühikirjelduse.
11. Tootja vastutus on piiratud summaga, mis on võrdne defektiga toote hinnaga.
12. Kui tellimuse on kohale toimetanud kullerfirma, siis kahjustatud või puuduva kauba korral lahendatakse olukord paki kättetoimetamisel kulleri koostatud akti alusel.

Tootja esindaja Eestis: Grilliguru OÜ, Allika tee 2, Peetri, Rae vald 75312 Harjumaa. Telefon +372 5104855, alvar@grilliguru.ee

Avatud: teisipäevast reedeni, kell 11.00-18.00. Jaanuaris salong suletud. Avatud e-pood 24h